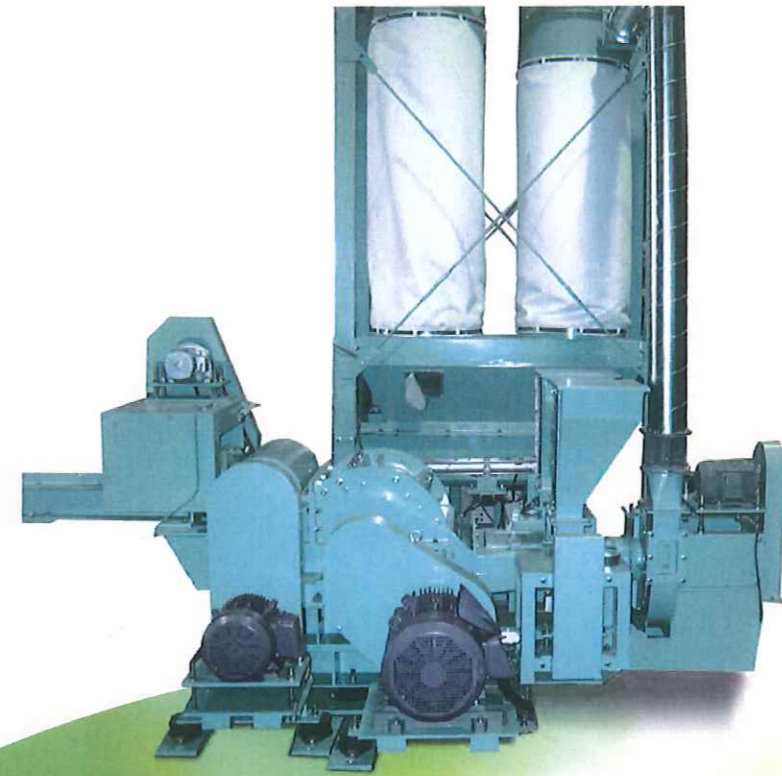


自然素材の断熱材をセルフメイド

森・地球に優しい家づくり。



セルロースファイバー製造機

ATOMZ

アトムズ



株式会社 石川 総 研

〒422-8044 静岡県静岡市駿河区西脇669-1 TEL 054-286-6725 FAX 054-285-3706
E-mail yuusakui@d8.dion.ne.jp URL <https://www.ishikawasouken.com>

HPアクセスはコチラ



株式会社 石川 総 研

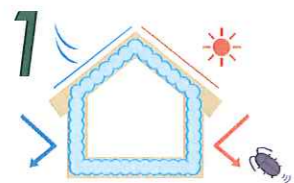
新聞紙からセルロースファイバー断熱材を自社生産

あなたも始めてみませんか？

今、話題の断熱材として、需要の高まるセルロースファイバー断熱材。実は、新聞紙から生産できる環境に優しい材料でもあるんです。しかし、せっかくエコな生産ができて、輸送には大量のCO2排出を伴います。その問題を解決するために生まれたのが、セルロースファイバー断熱材の自社生産可能にするATOMZ(アトムズ)なのです。



地球に優しい“だけ”じゃないATOMZ 導入の3つの利点



1 需要の高まる高機能断熱材

セルロースファイバー断熱材は、防音性・防熱性・防虫性・調湿性など多くの機能を有しており、お施主様を納得させるアイテムとなっております。



2 自社生産による低コスト化

本来、他の断熱材よりも高価と思われるが、ちなセルロースファイバー断熱材ですが、実は原材料費の約4割が輸送費なんです。そのため自社生産によって、大幅なコスト減が期待できます。



3 SDGs対応による企業価値の向上

現代のSDGsへの取り組みは、会社のイメージ向上だけでなく、事業の存続にも関わる重大な課題です。その中でセルロースファイバーの生産はSDGs事業そのものと言えるでしょう。

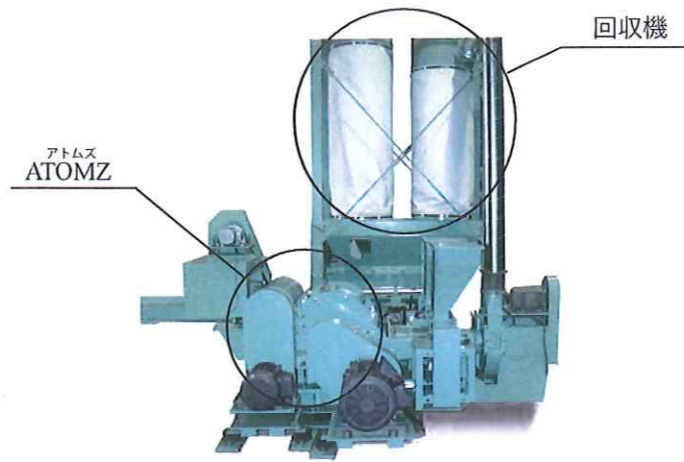
ATOMZによるセルロースファイバー生産の流れ



動画で見る



ATOMZ 各部の役割・スペック

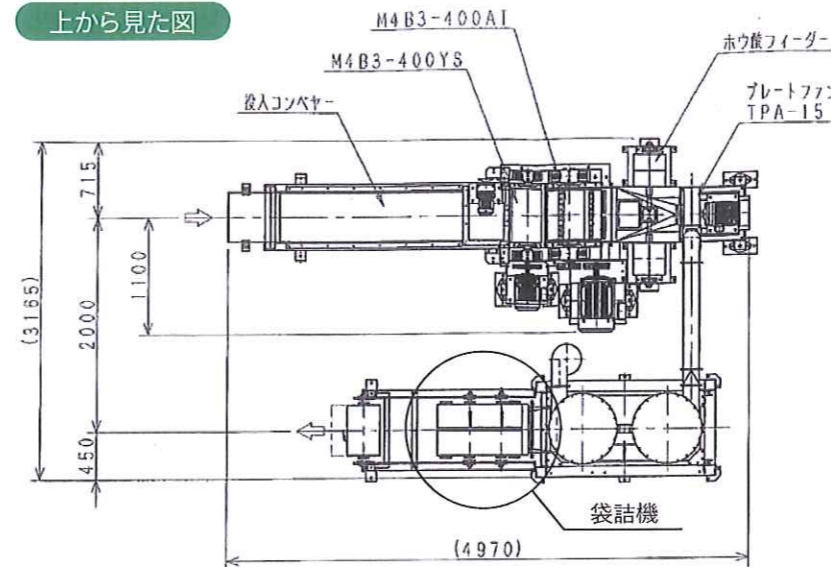


ATOMZは、完全受注生産のため、お客様に合わせたカスタマイズが可能です。下記スペックは基本的なセッティングの場合になります。

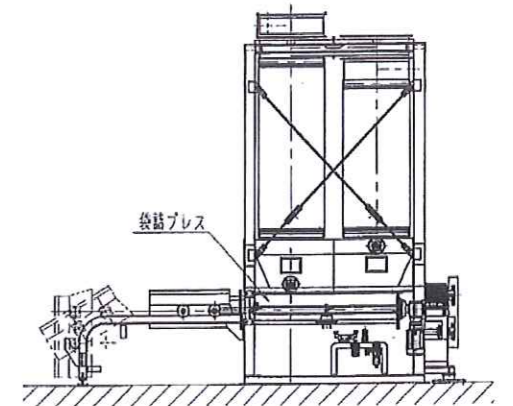
全長[mm]	5,000
高さ[mm]	4,000
1時間当たりの生産能力[Kg/h]	100~150
動力[Kw]	18~22
電源[V]	200

配置図モデル

上から見た図



真横から見た図



よくある質問

Q. 新聞紙以外の古紙からも生産ができますか？

A. ATOMZでは基本的に新聞紙を使った生産をお勧めしています。その他古紙なども混ぜることは出来ます。

Q. 知識のない人間でも機械を動かせますか？

A. 操作は1度やっていただければ、覚えられるくらい簡単です。また、分かりやすい操作説明書などもご用意しております。

Q. 導入にはどれくらいの期間・コストが必要ですか？

A. ATOMZは、完全受注生産のため、ご依頼から納品までに6月前後を要します。コストに関しては、設置場所やオプションで変動しますので、ぜひ一度、見積もりをご依頼くださいませ。お問い合わせは、お電話・HPより受け付けております。